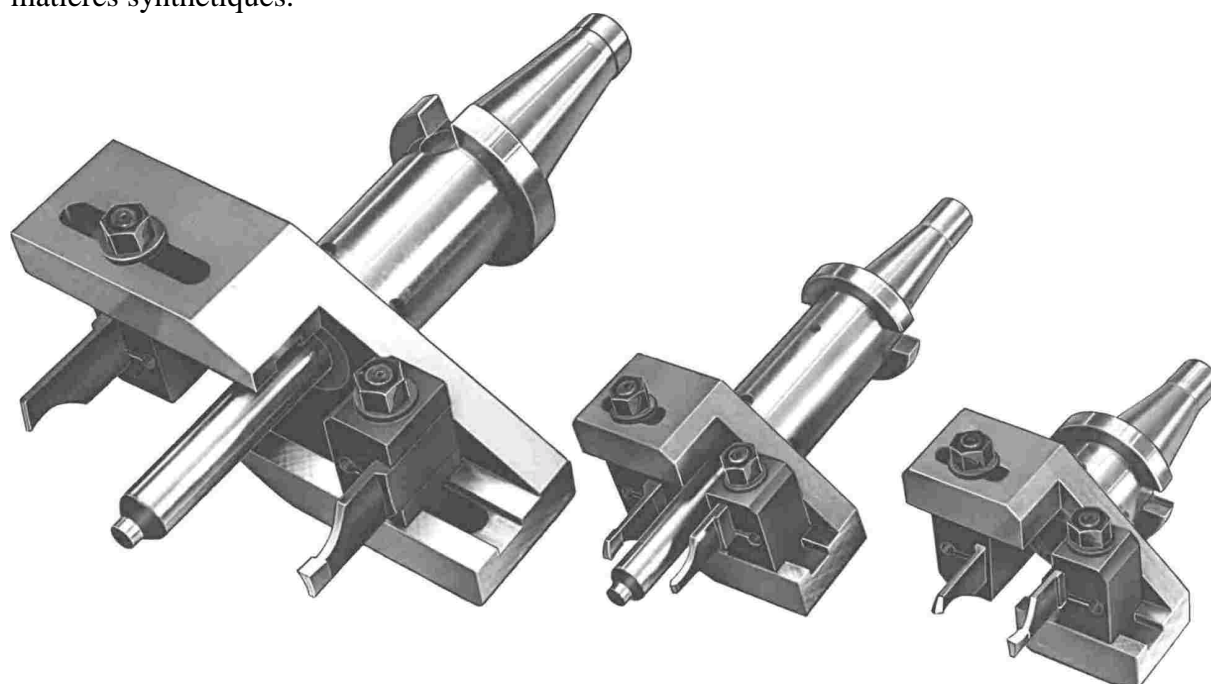


GFS - Appareils de découpe

Plus de 60 ans de succès dans la pratique.

Pour la découpe de percements et la réalisation de rainures annulaires dans les métaux et les matières synthétiques.



La répartition sur deux copeaux de l'enlèvement des copeaux (couteau ébaucheur et couteau de finition) et un guidage optimal des copeaux permettent des profondeurs de percements élevées.

2 exécutions - 4 dimensions - de 40 à 300 mm, profondeur de percement jusqu'à 75 mm d'un côté.

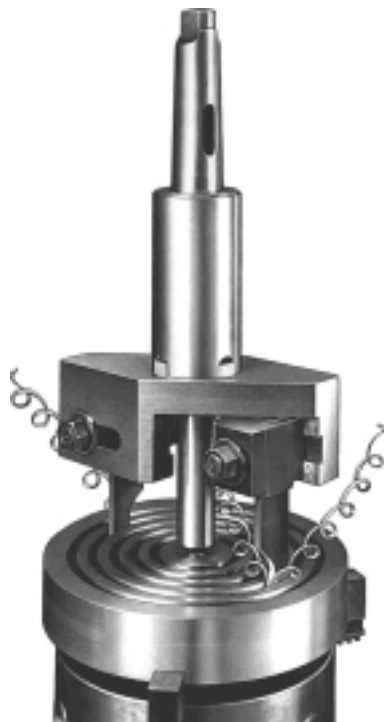
Important: pour le travail avec l'appareil de découpe, choisir le plus grand diamètre de queue possible; ceci a une influence directe sur la stabilité et la souplesse de course.

Chaque appareil est équipé d'un jeu de 2 paires de copeaux, soit une paire de **copeaux intérieurs** (pour les diamètres intérieurs, le prisme de serrage des porte-outils en acier est orienté vers l'**INTÉRIEUR**) et une paire de **copeaux extérieurs** (pour les diamètres extérieurs, le prisme de serrage des porte-outils en acier est orienté vers l'**EXTÉRIEUR**).

Les copeaux intérieurs et extérieurs sont chacun composés d'un copeau ébaucheur et d'un copeau de finition. Il est également utile de ne pas choisir une profondeur de percement plus importante que nécessaire, la stabilité des copeaux est ainsi plus grande.

Ausführung CN, m. Zentrierzapfen, kompl. m. 2 Paar HSS Messern (HM auf Anfrage)
CN Model with centering pin, including two pair of HSS cutters (HM on request)
Modello CN con perno di centraggio e 2 coppie di coltelli HSS (HM su richiesta)
Exécution CN avec queue de centrage, au complet avec 2 paires de couteaux HSS

Größe - Size Misura - Dimension	Bereich - Range	Art.No.
1 / MK 3 (MT 3)	40 - 120 mm Ø	1015103
1 / MK 4 (MT 4)	40 - 120 mm Ø	1015104
1 / MK 5 (MT 5)	40 - 120 mm Ø	1015105
1 / SK 40 (ISO40)	40 - 120 mm Ø	1015240
1 / SK 50 (ISO50)	40 - 120 mm Ø	1015250
2 / MK 4 (MT 4)	50 - 160 mm Ø	1016104
2 / MK 5 (MT 5)	50 - 160 mm Ø	1016105
2 / SK 40 (ISO40)	50 - 160 mm Ø	1016240
2 / SK 50 (ISO50)	50 - 160 mm Ø	1016250
3 / MK 4 (MT 4)	60 - 200 mm Ø	1017104
3 / MK 5 (MT 5)	60 - 200 mm Ø	1017105
3 / MK 6 (MT 6)	60 - 200 mm Ø	1017106
3 / SK 40 (ISO40)	60 - 200 mm Ø	1017240
3 / SK 50 (ISO50)	60 - 200 mm Ø	1017250
4 / MK 4 (MT 4)	80 - 300 mm Ø	1018104
4 / MK 5 (MT 5)	80 - 300 mm Ø	1018105
4 / MK 6 (MT 6)	80 - 300 mm Ø	1018106
4 / SK 40 (ISO40)	80 - 300 mm Ø	1018240
4 / SK 50 (ISO50)	80 - 300 mm Ø	1018250



Ausführung CN

mit federndem bzw versenkbarem Zentrierzapfen für die Verwendung auf Bohrmaschinen

CN Model

with centering pin, for the use on drilling machines.

Modello CN

con perno di centraggio elastico, ossia abbassabile per l'impiego su trapanatrici.

Exécution CN

avec queue de centrage à suspension élastique ou descendante pour utilisation sur perceuses

Ausführung DN, m. Zentrierbohrer, kompl. m. 2 Paar HSS Messern (HM auf Anfrage)
DN Model with center drill, including two pair of HSS cutters (HM on request)
Modello DN con punta da centri e 2 coppie di coltelli HSS (HM su richiesta) Exécution
DN avec foret de centrage, au complet avec 2 paires de couteaux HSS

Größe - Size Misura - Dimension	Bereich - Range	Art.No.
1 / MK 3 (MT 3)	40 - 120 mm Ø	1025103
1 / MK 4 (MT 4)	40 - 120 mm Ø	1025104
1 / MK 5 (MT 5)	40 - 120 mm Ø	1025105
1 / SK 40 (ISO 40)	40 - 120 mm Ø	1025240
1 / SK 50 (ISO 50)	40 - 120 mm Ø	1025250
1 / Weldon 32	40 - 120 mm Ø	1025332
1 / Weldon 40	40 - 120 mm Ø	1025340
2 / MK 4 (MT 4)	50 - 160 mm Ø	1026104
2 / MK 5 (MT 5)	50 - 160 mm Ø	1026105
2 / SK 40 (ISO 40)	50 - 160 mm Ø	1026240
2 / SK 50 (ISO 50)	50 - 160 mm Ø	1026250
2 / Weldon 40	50 - 160 mm Ø	1026340
3 / MK 4 (MT 4)	60 - 200 mm Ø	1027104
3 / MK 5 (MT 5)	60 - 200 mm Ø	1027105
3 / MK 6 (MT 6)	60 - 200 mm Ø	1027106
3 / SK 40 (ISO 40)	60 - 200 mm Ø	1027240
3 / SK 50 (ISO 50)	60 - 200 mm Ø	1027250
4 / MK 4 (MT 4)	80 - 300 mm Ø	1028104
4 / MK 5 (MT 5)	80 - 300 mm Ø	1028105
4 / MK 6 (MT 6)	80 - 300 mm Ø	1028106
4 / SK 40 (ISO 40)	80 - 300 mm Ø	1028240
4 / SK 50 (ISO 50)	80 - 300 mm Ø	1028250



Ausführung DN

mit Zentrierbohrer oder ohne Zentrierung (zum Einstechen von Ringnuten). Zum Einsatz auf Drehmaschinen, Bohrwerken, CNC-Maschinen.

DN Model

with center drill or without centering (for plunge-cutting ring grooves). For use on centre Lathes, Milling Machines and CNC Machines.

Modello DN

con punta da centri o senza centratura (per l'incisione di scanalature anulari). Per l'impiego su macchine tornitrici, alesatrici, macchine a controllo numerico.

Exécution DN

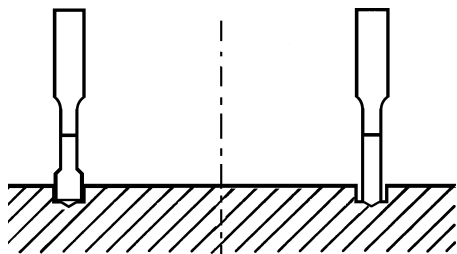
avec foret de centrage ou sans centrage (pour réalisation de rainures annulaires), à utiliser sur tours, aléseuses, machines CNC.

Messer Gr. 1 - Blades size 1 - Coltelli gr. 1 - Couteaux Dim. 1

Type		Ø Bereich Ø Range Ø di foratura Ø de découpe	Stechtiefe Cutting depth Profondità di passata Profondeur de percement	Art.No.
Innenmesser	HSS	40-88 mm	20 mm	2015120
Inner cutters	HSS	40-88 mm	30 mm	2015130
Coltelli interni	HSS	40-88 mm	40 mm	2015140
Couteaux intérieur	HM	40-88 mm	20 mm	2015122
	HM	40-88 mm	40 mm	2015142
Außenmesser	HSS	88-120 mm	20 mm	2015220
Outer cutters	HSS	88-120 mm	30 mm	2015230
Coltelli esterni	HSS	88-120 mm	40 mm	2015240
Couteaux extérieur	HM	88-120 mm	20 mm	2015222
	HM	88-120 mm	40 mm	2015242

Messer Gr. 2 - Blades size 2 - Coltelli gr. 2 - Couteaux Dim. 2

Type		Ø Bereich Ø Range Ø di foratura Ø de découpe	Stechtiefe Cutting depth Profondità di passata Profondeur de percement	Art.No.
Innenmesser	HSS	50-105 mm	20 mm	2016120
Inner cutters	HSS	50-105 mm	30 mm	2016130
Coltelli interni	HSS	50-105 mm	50 mm	2016150
Couteaux intérieur	HM	50-105 mm	20 mm	2016122
	HM	50-105 mm	40 mm	2016142
Außenmesser	HSS	105-160 mm	20 mm	2016220
Outer cutters	HSS	105-160 mm	30 mm	2016230
Coltelli esterni	HSS	105-160 mm	50 mm	2016250
Couteaux extérieur	HM	105-160 mm	20 mm	2016222
	HM	105-160 mm	40 mm	2016242



Die Messer werden immer paarweise geliefert, d.h. je ein Vorschneider und ein Fertigschneider bilden eine Verpackungseinheit.

The cutters are always delivered as a pair, one pre-cutter and one finisher are a packing unit.

I coltelli vengono forniti sempre a coppia, ossia un'unità confezionata comprende rispettivamente un maschio sbozzatore e un maschio rifinitore.

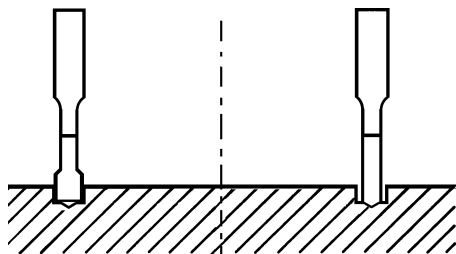
Les couteaux sont toujours livrés par paire: un couteau ébaucheur et un couteau de finition constituent une unité de conditionnement.

Messer Gr. 3 - Blades size 3 - Coltelli gr. 3 - Couteaux gr. 3

Type		Ø Bereich Ø Range Ø di foratura Ø de découpe	Stechtiefe Cutting depth Profondità di passata Profondeur de perçement	Art.No.
Innenmesser	HSS	60-125 mm	40 mm	2017140
Inner cutters	HSS	60-125 mm	55 mm	2017155
Coltelli interni	HSS	60-125 mm	70 mm	2017170
Couteaux intérieur	HM	60-125 mm	20 mm	2017122
	HM	60-125 mm	40 mm	2017142
Außenmesser	HSS	125-200 mm	40 mm	2017240
Outer cutters	HSS	125-200 mm	55 mm	2017255
Coltelli esterni	HSS	125-200 mm	70 mm	2017270
Couteaux extérieur	HM	125-200 mm	20 mm	2017222
	HM	125-200 mm	40 mm	2017242

Messer Gr. 4 - Blades size 4 - Coltelli gr. 4 - Couteaux gr. 4

Type		Ø Bereich Ø Range Ø di foratura Ø de découpe	Stechtiefe Cutting depth Profondità di passata Profondeur de perçement	Art.No.
Innenmesser	HSS	80-125 mm	40 mm	2017140
Inner cutters	HSS	80-125 mm	55 mm	2017155
Coltelli interni	HSS	80-125 mm	75 mm	2017170
Couteaux intérieur	HM	80-125 mm	20 mm	2017122
	HM	80-125 mm	40 mm	2017142
Außenmesser	HSS	125-300 mm	40 mm	2017240
Outer cutters	HSS	125-300 mm	55 mm	2017255
Coltelli esterni	HSS	125-300 mm	75 mm	2017270
Couteaux extérieur	HM	125-300 mm	20 mm	2017222
	HM	125-300 mm	40 mm	2017242



Die Messer werden immer paarweise geliefert, d.h. je ein Vorschneider und ein Fertigschneider bilden eine Verpackungseinheit.

The cutters are always delivered as a pair, one pre-cutter and one finisher are a packing unit.

I coltelli vengono forniti sempre a coppia, ossia un'unità confezionata comprende rispettivamente un maschio sbozzatore e un maschio rifinitore.

Les couteaux sont toujours livrés par paire: un couteau ébaucheur et un couteau de finition constituent une unité de conditionnement.